

« » 15 2013 .

(Pubmed version), Embase (Dialog version) Cochrane Library databases, 1992-2013 Medline

Recommendations for the management of tyrosinaemia type 1 (Orphanet Journal of Rare Diseases 2013, 8:8). 1

,

,

.

1 ( 1)

( )

-

( (FAH)), OMIM 276700, -10 70.2.

:

,

.

**-10**

E 70.2

1

1:100-120 .

1

1:150-100 .

1

(

FAH, EC 3.7.1.2),

FAH,

14 FAH

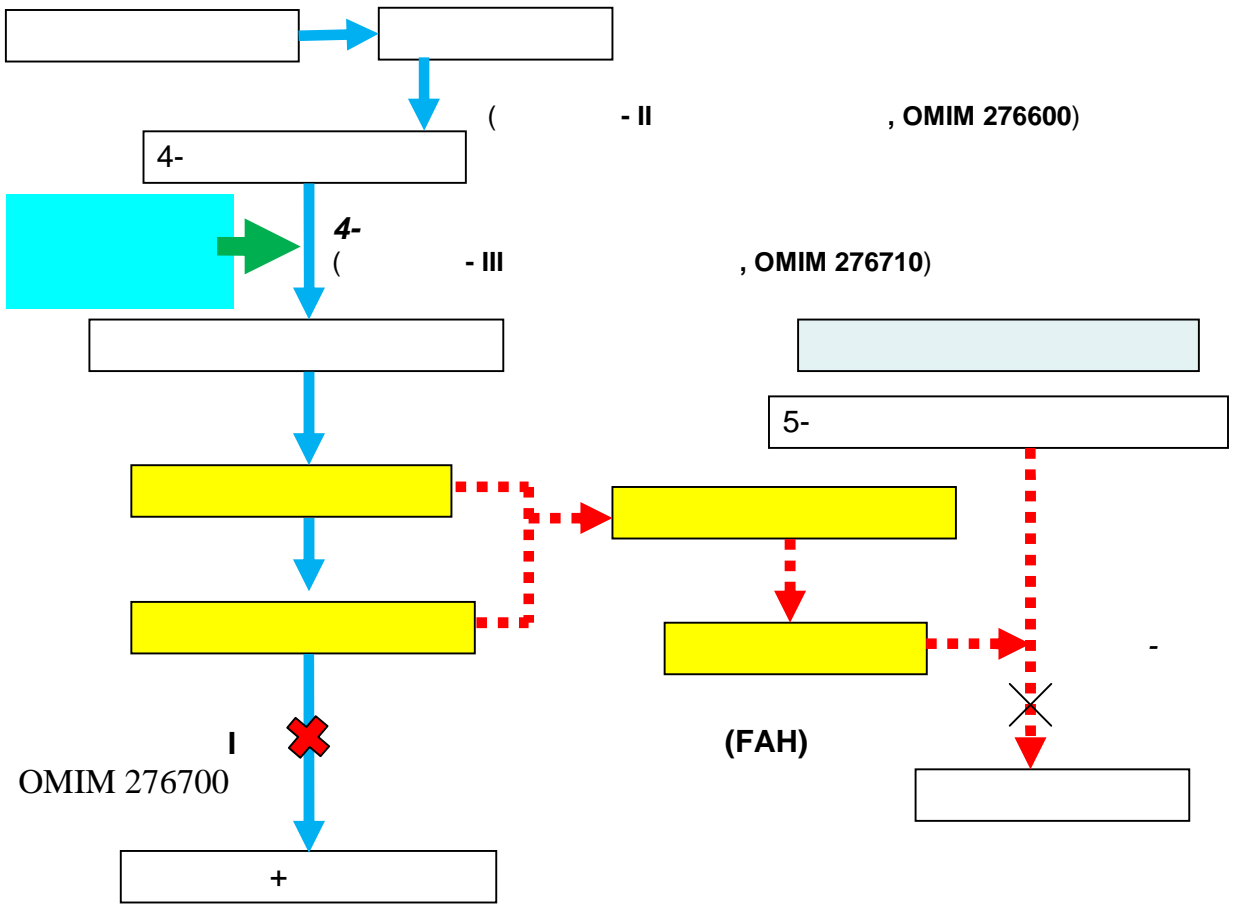
15- (15q23-q25),

1

40%

( 90%)

10



.1.

( )

( 1 )

( 1 ).

1

1 -

1

2 5-7

1

-1

1

-

-

-

-

-

-

-

-

-

-

-

-

-

-

-

-

-

-

-

-

-

-

-

-

-

-

-

-

-

-

/

1

(6-8 .)

( ,

);

(

);

, ;

- ( );

- ( 40%)  
1

D-

( 1 )

3-4

/

1.

1. ( 0-2 / )( 1);  
FAH,

2. ( )  
« »  
/ 200

3. ( ) - 1

- 1 ( 0 3 . <1000 / ; 3 . 18 <12 / );
4. 1 - , - , <34 / ( <4,5 / 7,626), 11,4 - 57,2 / (1,5- 7,5 / ).
- ( , « » , ) , - ( ) . , , .
5. , 2 ( - ) .
6. (FAH) ( ) .
7. : 2-3 , - ( ) , 5 - 18 ( BE 4). , / / ( ) , . , . , . , - ) .
9. - , .
10. : 1 , - , .
11. - (II, V, VII, X, IX, XI, XII), ( ), III. ( 1 ) , ,

12.

,  
:  
1  
-  
( ),  
,  
1  
( ),

,  
,  
-  
-  
(  
(  
-  
)  
,

,  
( ),  
( ),  
,  
,  
( ),  
,  
/ 15%  
,  
,  
( ),

-  
-  
-  
-  
,

,  
-  
•  
1  
( ),  
,

( ),

- 1 ( ),
- 1 ( ),
- 1 ( ),

1

( RCH : 1, 2 6

Low ( 1 ),

( ),

FAH), II III ,

1.

**1.**

	<p style="text-align: center;">II III</p>
	<p style="text-align: center;">1,3</p> <p style="text-align: center;">- /</p> <p style="text-align: center;">( , , ) !!</p> <p style="text-align: center;">(CMV, , , )</p> <p style="text-align: center;">( )</p>
	<p style="text-align: center;">) (</p>
	<p style="text-align: center;">,</p> <p style="text-align: center;">/</p>



, , /  
, ( )  
1 ,  
II III ,  
- ( - ).  
1 , -  
(PBG- ).  
:

(NTBC, 2-(2- -4-  
)-1,3- ), A16AX04 Nitisinonum.  
: ®, Swedish Orphan Biovitrum  
( ), 60 , 2 , 5 , 10 .

1  
, 4-  
( )

, 2 / ,  
1 / .  
1 1-1,5 / / , 1 1 / / ,  
600-800 / ,  
54  
2 / / (

2 ), 800 / . (0,5- 1 / / ).

( 2 / ),

10%

(

( ) .

(>100 / )

(> 100 / )

24 ,

( )

(!).

(

NTBC

30-50

1

35 / <sup>2</sup>/ .

1-

:

- : , ( , , , -  
- , , , ), , ( ,  
, ) , , , , , ,

NTBC,

-

- : , , - /  
, , , -2- .

6

12,

, , .  
:  
, , , ,  
:  
, , , , .

1) XPHEN, TYR ( (77 SHS 100 ) )

2) TYR ( ) 0-12 .

2 / , 1- .

2.

<b>100</b>	Tyr	
	457 /1915	326 / 1386
( ) ,	13,1	77

( ) (2,2 -

2,3 / ). 50%-60%

( . 2),

(40-50%)

(1,2-1,3 100

), ( ,

0,5 100 ,

).

( , 3,5-4 )

, 5%

( 1,5-1,8 / ).

, ,

( -1,5

/ , 1,5 1,2 / ),

, ,

, ,

( ,

, .)

450.

,

,

/

90%

(NTBC)

2

40 5%.

( )

1

( )

6

( )

( , , )

3-6

,

( 20 / )

200-400 / ,

« 800 »

800 /

90%

II (.1).

II ,

1

4-

( )

-  
NTBC

( ),

( ,

).

3

1,

1,

**3.**

		6 .		6 .		
		1 / .	/ 3 .	/ 3 .	/ 6 .	1
(Hb, Ht, Plt, WBC)						
						+

/						+
						+
						+
1						
,						
( 4 )						+
,						

+ =  
1

;

,

.

!

- ,

( )

,

1

,

- ,

11

.

15

,

( 1 )

1

.

, ...

1,

NTBC,

,

.

.

,

,

1

.

-

/

,

( , ),

,

10

.

.

-

,

,

,

,

.

.

.

30

.

,

,

,

,

,

-

.

,

.

14

.

-

(

10

).